

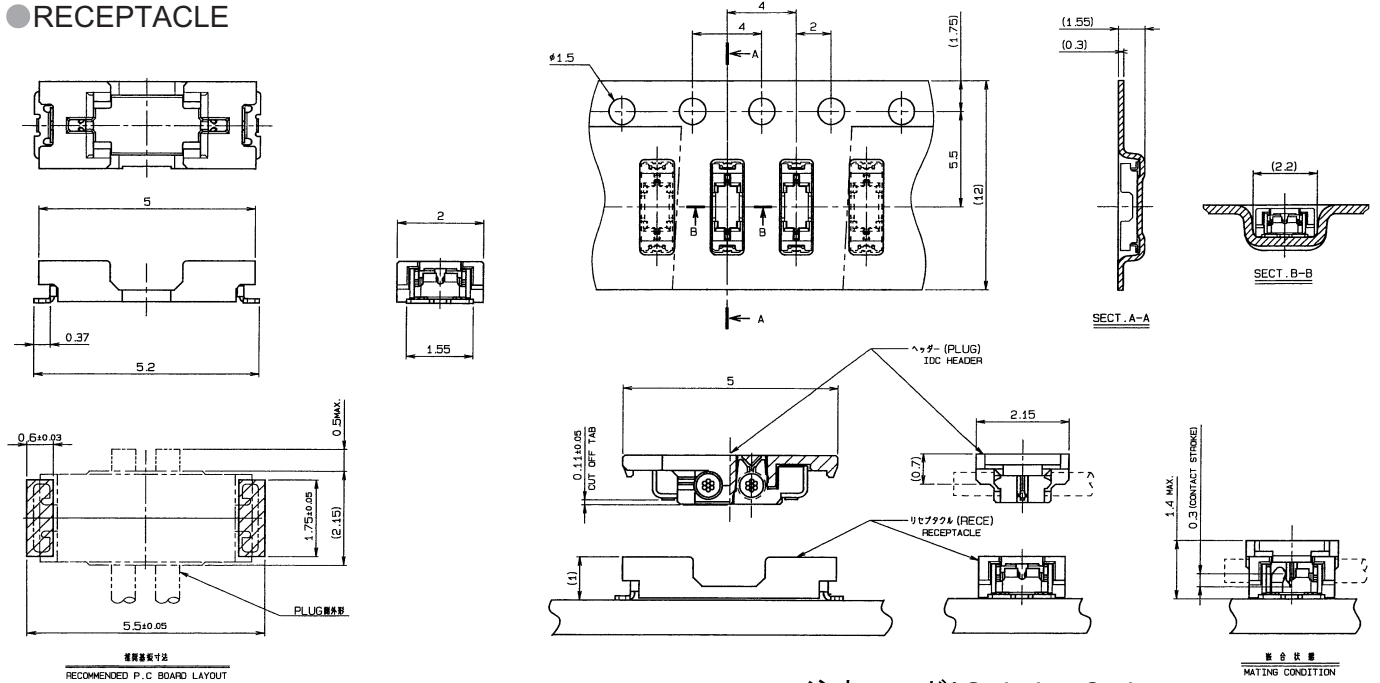
1.0mm Pitch

SERIES

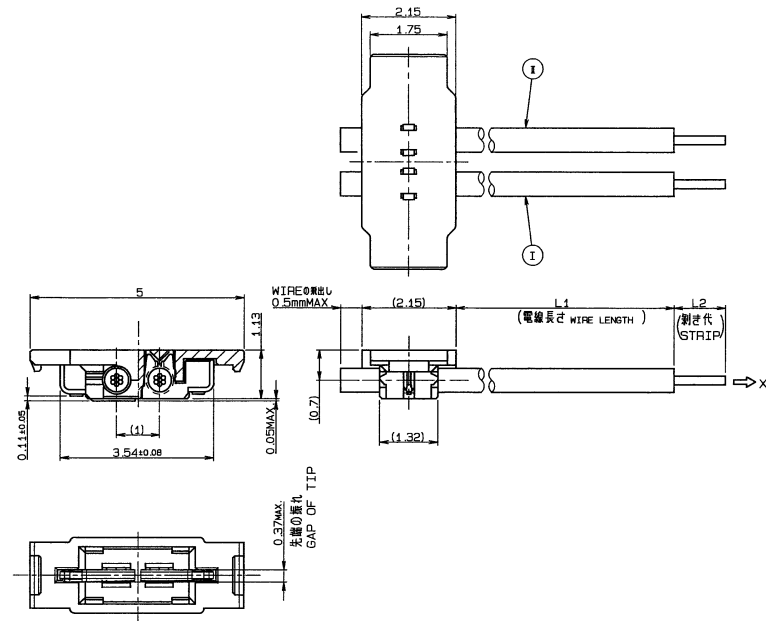
# 8040

1.0mmピッチ マイクロコネクタ  
1.0mm-pitch Micro Connector

### ● RECEPTACLE



### ● PLUG IDC HEADER



### 注文コード / Ordering Code

Part No. **24 8040 002 001 829+**

極数 No. of pos.

梱包数量 : 10,000個/リール  
PACKING QUANTITY : 10,000ea/reel

### 注文コード / Ordering Code

Part No. **97 8040 xx2 xxx 829**

極数 No. of pos.

※注文コードはハーネスの仕様により構成致します。  
ご注文の際は弊社営業までお問合せ下さい。  
The ordering code is different depending on the specification of the harness.  
When ordering, please consult our sales representative.